

OUKITEL



www.oukitel.com



RoHS



WP30 Pro

BRUKSANVISNING

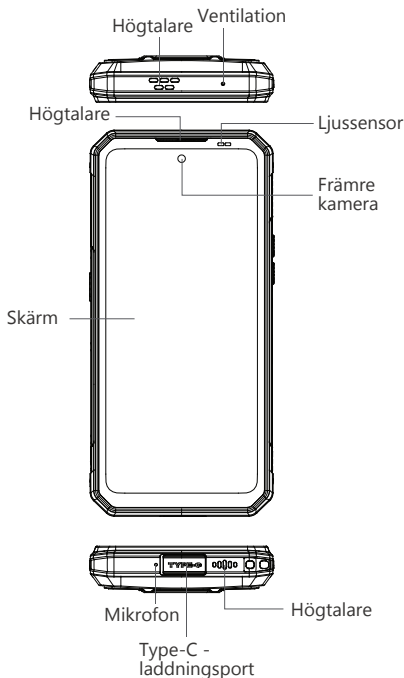
Tillverkare

ShenZhen Yurui Intelligent Technology CO., LTD
Tillverkarens adress: 202, Building A2, Silicon Valley Power Intelligent Terminal Industrial Park, No. 20, Dafu Industrial Zone, Kukeng Community, GuanLan Street, LongHua District, ShenZhen China

Importör

Verkkokauppa.com Oyj
Tyyntienmerenkatu 11
00220 Helsingfors, Finland
<https://asiakaspalvelu.verkkokauppa.com> (Kundservice)

Webbsida: oukitel.com



Tillbehör



Snabbladdare



USB-C
-kabel



Bruksanvisning



Garantikort

Batteri

WP30 Pro telefon har ett inbyggt batteri. Du kan se batterinivån med hjälp av batteriikonen i övre högra hörnet av skärmen.

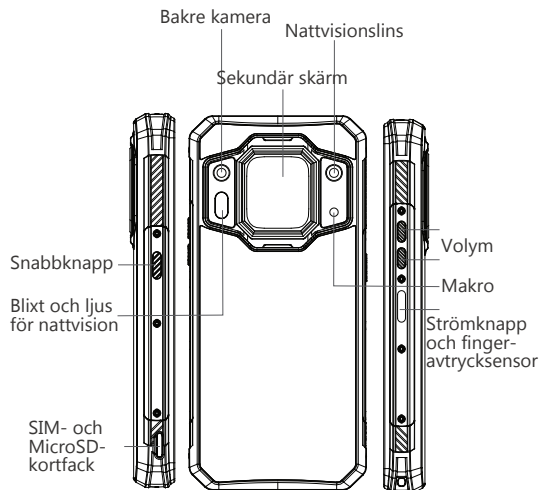


120W snabbladdning

Varning

- Använd endast Oukitel-godkända batterier som är särskilt utformade för din telefonmodell.
- Inkompatibla batterier kan medföra risk för allvarliga skador.
- Placera aldrig batterier eller telefoner i närheten av värmekällor såsom mikrovågsugnar, värmelement, eller ugnar. Batterier kan explodera om de överhettas.

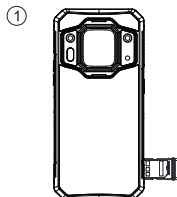
Levereras med Google™ -appen och Google Chrome™
Android är ett registrerat varumärke av Google LLC.



1 Sätta i SIM-korten

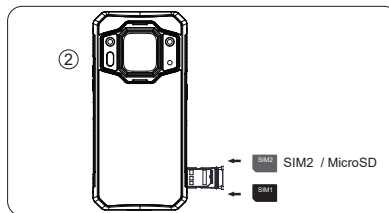
För att säkerställa att telefonen kan ringa samtal, sätt i SIM-kortet på följande sätt.

- Öppna SIM-kortplatsen genom att föra in spetsen på SIM-kortbytesverktyget i hålet i kortplatsen.



- Sätt i facket i telefonen i den riktning som pilarna visar.

Obs. Användning av ett microSD-kort tar en av SIM-kortplatserna.



② Slå på din telefon

Håll strömknappen intryckt i 3-5 sekunder för att slå på telefonen.

Obs. Telefonen har ett inbyggt batteri.

③ Sändning av meddelanden

SMS

- Öppna SMS-applikationen och välj "Nytt meddelande"
- Välj mottagare eller ange mottagarens
- Skriv meddelandet
- Skicka meddelandet genom att trycka på ►

MMS

- Ett vanligt SMS-meddelande blir ett MMS-meddelande när du lägger till icke-textinnehåll
- Bifoga bilder, videor eller andra filer till ditt meddelandet
- Skicka meddelandet genom att trycka på ►

④ Språk

- Huvudmeny -> inställningar -> språk och inmatningsmetod -> språk -> lägg till språk
- Välj önskat språk och systemet kommer automatiskt att växla till det språk du valt.

⑤ SAR

- Den maximala Specific Absorption Rate (SAR) -värdet för denna enheten är $\geq 2.0\text{W/kg}$
- Uppfyller nationella standarder EN62209-1:2016; EN62209-2:2010; EN62479:2010; EN50360:2017; EN50566:2017

⑥ Säkerhet

För att garantera en säker användning av apparaten måste följande instruktioner följas.

- Telefonen bör förvaras på minst 15 cm avstånd från elektroniska implantat och pacemakers. Användare med pacemaker eller elektroniska implantat bör, som en försiktighetsåtgärd, förvara telefonen på motsatt sida av enheten.
- Utsätt inte enheten och dess batteri för höga temperaturer eller värmealstrande enheter som solljus, värmeelement, ugnar, varmvattenberedare eller mikrovågsugnar. Ett överhettat batteri kan explodera.
- När telefonen är färdigladdad kopplar du bort laddaren från enheten och laddaren från vägguttaget.
- Om din enhet har ett inbyggt batteri ska du inte försöka byta ut det själv. På så sätt undviker du eventuella skador på batteriet och telefonen.
- En icke godkänd eller inkompatibel laddare eller batteri kan orsaka brand, explosion eller andra faror.
- Tappa, krossa, repa eller punktera inte batteriet för att förhindra att det inte utsätts för alltför stort yttre tryck. Detta kan leda till en intern kortslutning och överhettning av batteriet.
- Tillverkaren eller säljaren är inte ansvarig för olyckor till följd av användning av icke-godkända laddare och batterier.

För mer information om CE-överensstämmelse, se denna länk: <http://www.oukitel.com>.

7 Underhåll

- Kontrollera underhållsinstruktionerna för din telefon för att hjälpa dig att använda din enhet på ett säkrare och effektivare sätt och för att maximera enhetens livslängd.
- Följ instruktionerna i bruksanvisningen om hur du använder telefonen, hur du öppnar den och hur du använder tillbehör.
- Undvik att tappa, skaka, stöta till eller på annat sätt hantera telefonen hårdhänt. Hårdhänt hantering av telefonen kan skada skärmen, kontakterna eller telefonens kretskort.
- Använd inte lösningsmedel eller kemiska rengöringsmedel för att rengöra telefonen. Torka av telefonen med en mjuk bomullsduk, vid behov fuktad med lite vatten.
- Rengör linserna (kameran) med en ren, mjuk och torr trasa.
- Koppla ur laddaren när den inte används. Anslut inte ett laddat batteri till laddaren under en längre tid, eftersom överladdning kan förkorta batteriets livslängd.
- Enhetens standardförpackning innehåller: Telefon, manual, skyddsfilm, skyddsfodral, hörlurar, USB-datakabel, OTG-kabel, laddare.

Denna enhet uppfyller kraven i del 15 i FCC-reglerna. Användning sker under förutsättning att denna enhet inte orsakar skadliga störningar. Alla ändringar som inte uttryckligen godkänns av den part som ansvarar för efterlevnaden kan upphäva användarens rätt att använda utrustningen.

OBS. Denna utrustning har testats och befunnits överensstämma med gränserna för en digital enhet i klass B, enligt del 15 i FCC-reglerna. Dessa gränser är utformade för att ge rimligt skydd mot skadliga störningar i en bostadsinstallation. Denna utrustning genererar, använder och kan utstråla radiofrekvensenergi och kan, om den inte installeras och används i enlighet med instruktionerna, orsaka skadliga störningar på radiokommunikationer. Det finns dock ingen garanti för att störningar inte kommer att uppstå i en viss installation.

Om denna utrustning orsakar skadliga störningar på radio- eller TV-mottagning (vilket kan fastställas genom att stänga av och sätta på utrustningen), uppmanas användaren att försöka åtgärda störningen genom en eller flera av följande åtgärder:

- Omriktning eller flyttning av mottagarantennen.
- Öka avståndet mellan enheten och mottagaren.
- Anslut enheten till ett uttag på en annan krets än den som mottagaren är ansluten till.
- Be din återförsäljare eller en erfaren radio/TV-tekniker om hjälp.

Information om SAR (Specific Absorption Rate):

Denna mobiltelefon uppfyller myndigheternas krav för exponering av radiovägor. Kraven är baserade på standarder som utvecklats av oberoende vetenskapliga organisationer genom regelbunden och noggrann utvärdering av vetenskapliga studier. Standarderna inkluderar en betydande säkerhetsmarginal som är utformad för att garantera säkerheten för alla personer, oavsett ålder eller hälsotillstånd. Enheten uppfyller kraven i direktiv 2014/53/EU.

Krav: använd tillbehör som håller ett minsta avstånd på 10 mm mellan användarens kropp och telefonens baksida. Bältesclips, hölster och liknande tillbehör får inte innehålla metalldelar. Användning av tillbehör som inte uppfyller dessa krav bör undvikas.

FCC ID: 2ANMU-WP30SPUT